

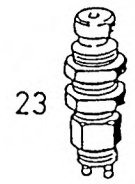
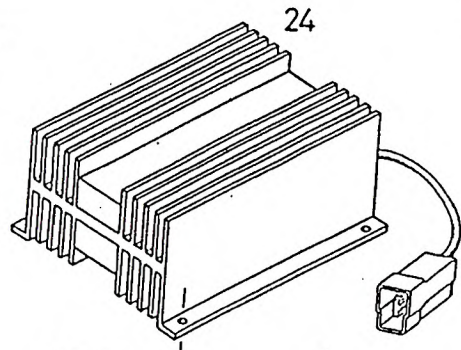
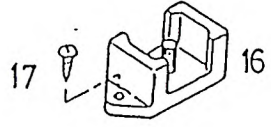
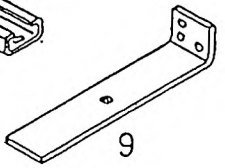
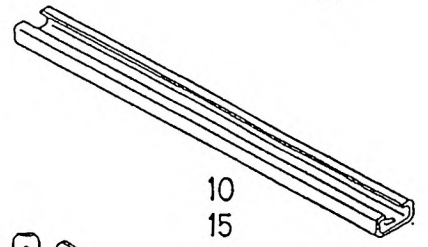
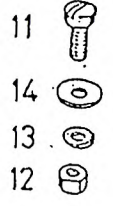
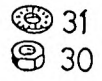
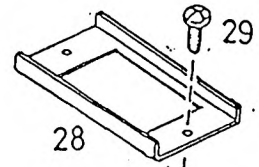
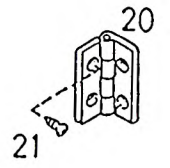
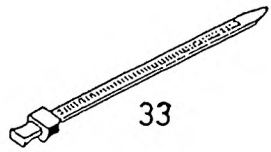
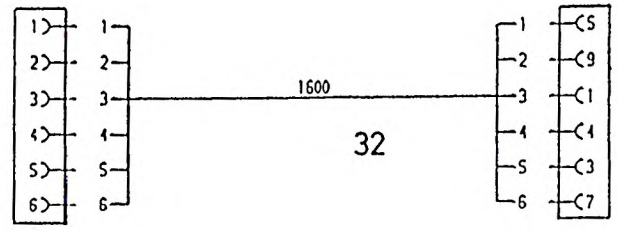
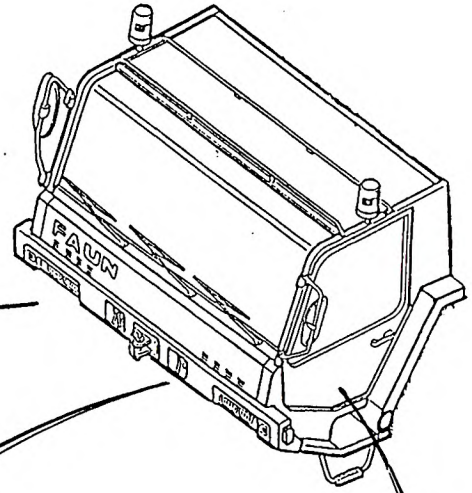
Figure
Bild
Figure

7740727

1701-01

CAB ELECTR SYSTEM
FAHRERHAUS-ELEKTRIK
SYSTEME ELECTR CABIN

997-077-40727



25-27

FAUN
GmbH